

【完全保存版】

低频振荡电路新常识

您是不是认为频率越低，
振荡电路的设计就越简单？
这是误解！



目录

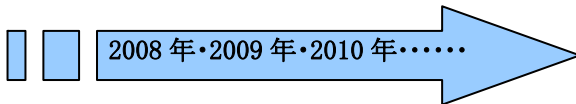
1. 电子器械产品的市场变化趋势
2. 音叉型晶体单元与半导体工艺技术的变化趋势
3. 小型化对特性的影响及其对策
 - 3-1. 因 CI 值(晶体阻抗; Crystal Impedance)的增大而造成的振荡稳定性下降
 - 3-2. 振荡频率的偏移
 - 3-3. 因微机(MPU)的低电压化而造成的振荡故障
 - 3-4. 晶体振荡器
4. Epson Toyocom 的 kHz 频带整体解决方案之介绍
 - 4-1. 音叉型晶体单元
 - (1) 音叉型晶体单元产品阵容
 - 4-2. 32.768 kHz 振荡器
 - (1) 32.768 kHz 晶体振荡器产品阵容

低频振荡电路新常识!

1. 电子器械产品的市场变化趋势

近年来，随着降低环境负荷意识的日益高涨，既能维持电子器械产品的高性能，又能通过设备仪器的小型化减少原材料以及彻底降低耗电量的市场需求愈来愈多。电子部品（电子元器件）的市场变化也与此相同，做为基准时钟的水晶元器件也要求具备小型、低耗电、高精度及高可靠性。这不是单纯的缩小部品尺寸的问题，缩小尺寸意味着出现新的课题并使原有课题更为突出。

电子器械（数码器械）的市场变化趋势朝着小型、低耗电、高精度、高可靠性的方向不断发展呀!!



小型
低耗电
高精度
高可靠性



表 1 汇总了各主要用途对 kHz 频率范围晶体单元（音叉型晶体单元）的主要要求。如表中所示，音叉型晶体单元主要用于机器的时钟、微机副时钟及定时，做为必须元器件被广泛用于各种用途中。从表中可以看出，任何市场对小型、低耗电、高精度、高可靠性的要求都存在着增长趋势。

表 1：对于音叉型晶体单元的主要要求。

| 应用方面 | 主要用法 | 对元器件的要求 |
|--------|-------------------------|---------------------------|
| 手机 | 副时钟 主 CPU 的起动机 时钟 | 小型化 低耗电 高精度 高可靠性 |
| 数码家电 | 副时钟 时钟 | 小型化 低耗电 高精度 高可靠性 |
| 数码相机 | 副时钟 时钟 | 小型化 低耗电 高精度 高可靠性 |
| 无线 LAN | 用于确认通信的时钟 时钟 | 小型化 低耗电 高精度 高可靠性 |
| 汽车 | 时钟 副时钟 | 小型化 高精度 高可靠性 |

低频振荡电路新常识!

2. 音叉型晶体单元与半导体工艺技术的变化趋势

图 1 显示了音叉型晶体单元的尺寸的变化趋势。从过去的 20 年中可以看出, 体积从约 150 mm^3 缩小到约 1.5 mm^3 , 急剧下降到最初的 1/100, 小型化在不断进展。我们认为今后研究开发也将向更小型化的方向发展。

图 2 显示了内藏振荡电路的低功耗微机 (MPU) 的设计规则细微化的变化趋势。

以前的设计规则为 $0.2 \mu\text{m} \sim 0.3 \mu\text{m}$, 且通常使用电源电压 $V_{DD}=1.8 \text{ V} \sim 3.0 \text{ V}$ 驱动。但近几年, 随着细微化以及低电压化的进展, 已跃进到 $0.1 \mu\text{m} \sim 0.15 \mu\text{m}$ 、 $V_{DD}=1.5 \text{ V} \sim 1.8 \text{ V}$ 驱动的范围。

另外, 待机时的功耗要求等级也从以前的 $0.3 \mu\text{W}$ 左右降至近年来的 $0.1 \sim 0.2 \mu\text{W}$ 。我们认为: 为了降低成本而不断进展的设计规则的细微化以及为了降低功耗而引起的低电压驱动化, 是时代所期盼的变化趋势将不会停滞。

由于上述音叉型晶体单元与半导体生产技术的变化趋势, 本公司的技术支持部队已收到了如下所示的众多故障事例:

- 因音叉型晶体振荡单元的 CI 值增大造成振荡稳定性的恶化。
- 因音叉型晶体振荡单元的频率敏感性的提高造成振荡频率的偏移。
- 因半导体设计规则的细微化以及低电压化, 造成抗电源噪音的性能降低或引起振荡裕度 (oscillation allowance) 不足, 无法得到稳定的振荡。

接下来在下一章中就这些伴随小型化、低电压化而引起的音叉型晶体单元所特有的注意点进行说明。

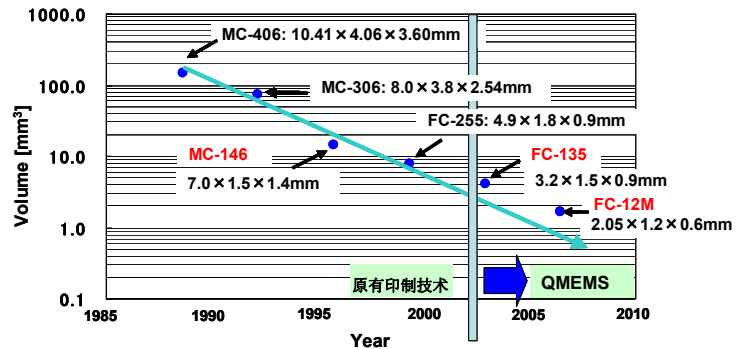


图 1 音叉型晶体单元的尺寸的变化趋势

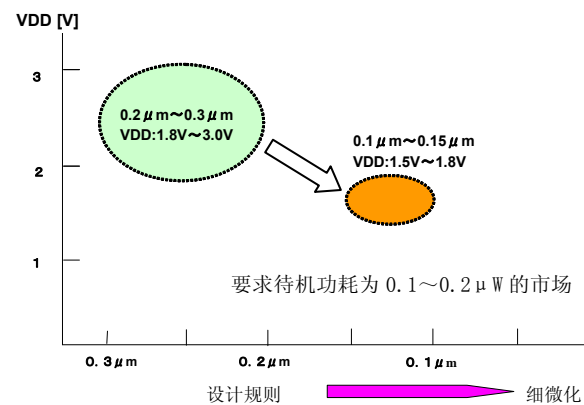


图 2 低功耗微机 (MPU) 的设计规则的变化趋势

低频振荡电路新常识!

3. 小型化对特性的影响及其对策

3-1. 因 CI 值(晶体阻抗; Crystal Impedance)的增大而造成的振荡稳定性的下降

如将晶体单元的谐振状态置换成电气电路, 可以得到如图 3 所示的晶体振荡单元的等效电路, CI 值相当于等效电路的 R1。通常将晶体振荡单元小型化时, CI 值会变大。这时, 晶体振荡单元的 CI 值对振荡电路的影响及其对策如下所示。

等效常数

- R1 : 等效串联电阻
- L1 : 等效串联电感
- C1 : 等效串联电容
- C0 : 静电容

振荡单元的等效电路

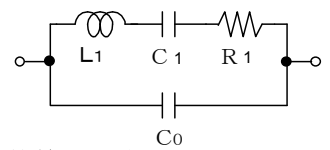


图 3 晶体单元的等效回路

【影响】

CI 值较大时起振或停止电压会变高。即会出现即使增大电压也难以起振、电压稍下降振荡就会变得不稳定或停止振荡的现象。

而且 CI 值是晶体振荡单元单体中的谐振频率的等效阻抗, 对振荡的不稳定或不振荡产生影响的、决定振荡裕度的重要参数之一。

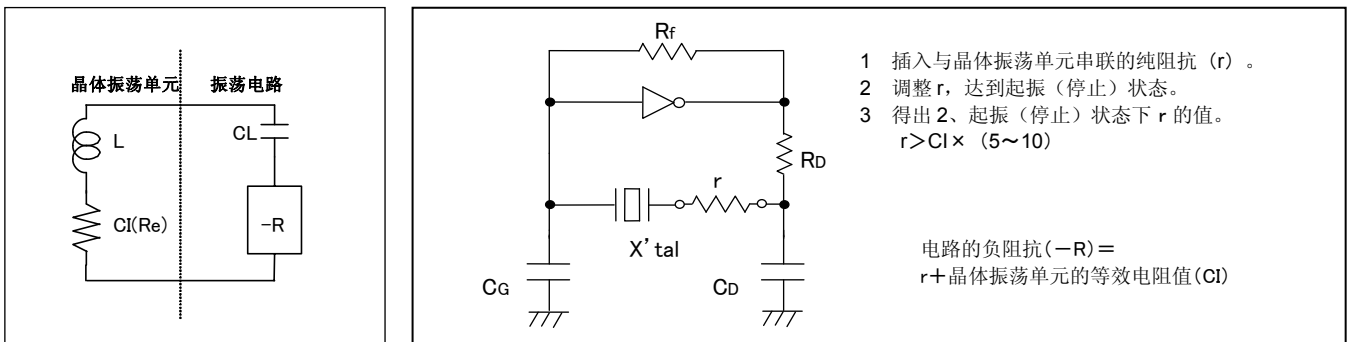


图 4 振荡裕度的检查方法

【对策】

首先, 需要确保衡量振荡电路能否稳定振荡的尺度的振荡裕度在 5~10 以上。这项振荡裕度可用图 4 的振荡电路的负阻抗 (CI) 除以晶体振荡单元的等效串联阻抗 (r) 的最大值来表示。

当振荡裕度不足时, 将出现如上所述的延迟起振时间或起振电压变高的故障。而且, 当振荡裕度明显不足时, 振荡将陷入不稳定或不起振的状态。

低频振荡电路新常识!

为了提高振荡裕度，以下两种方法较为有效：

①通常改善负阻抗的方法较为有效，根据图 5 所示的振荡电路部分功耗与负阻抗之间的关系，可使用增加振荡部电流的方法来解决，但这种方法存在增加耗电量的缺点。

②使用 CI 值较小的石英晶体也可以改善振荡裕度，但如上所述，通常晶体振荡单元的小型化将使 CI 值变大。

尽管小型化与振荡的稳定相对立，但本公司使用“QMEMS”技术，采用了既小型又能抑制 CI 值的设计。本公司根据客户的需求，推出了规格尺寸丰富多样的晶体振荡单元阵容，可以为您提供系统最佳部件，支持尊贵客户的高度设计品质。

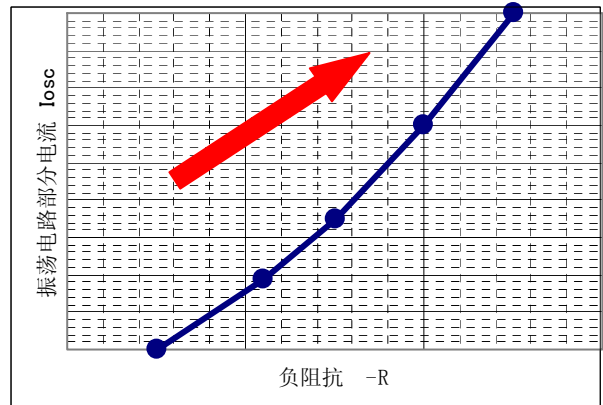


图 5 振荡电路部分的电流与负阻抗之间的关系

3-2. 振荡频率的偏移

随着振荡器尺寸的小型化，频率敏感度将变高。实装到产品基板时振荡频率可能偏移所期待值。以下说明其影响及对策。

【影响】

晶体振荡单元的频率随振荡电路的负载电容而变化。这种变化被称为“频率与负载电容特性”。负载电容如式 1)所示，由振荡电路的电容值和杂散电容量而决定。

频率与负载电容特性如图 6 所示，随振荡器的规格尺寸而不同。频率的精度随着振荡器尺寸的小型化，电容容量每 1pF 的频率敏感度将变高（曲线的倾斜变得急剧），因此受到每块基板的杂散容量不均的影响，频率容易变动。即振荡频率的偏移变大。

这种情况下晶体振荡电路的对策如下所示。

$$\text{式 1) } CL \approx Cg \times Cd / (Cg + Cd) + Cs \quad (Cs: \text{电路的杂散容量})$$

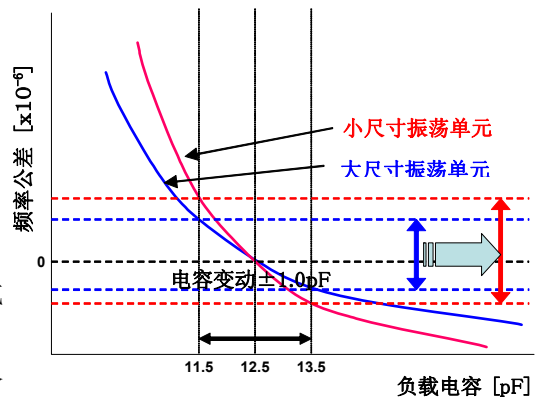


图 6 频率与负载电容特性

低频振荡电路新常识!

【对策】

图 7 为使用 CMOS IC 的、通常的晶体振荡电路。

通过改变此图中的栅极容量 CG、漏极容量 CD，可以调整振荡频率。因此，可采取以下方法：

- ①选择 CG、CD 的不均较小的电容；
- ②选择敏感度低的晶体振荡单元。

用上述观点选择部品，就能得到稳定的频率精度。

本公司产品使用“QMEMS”技术，采用了既小型又能抑制敏感度和每个产品的不均的设计。

使用这样的产品也是有效手段之一。

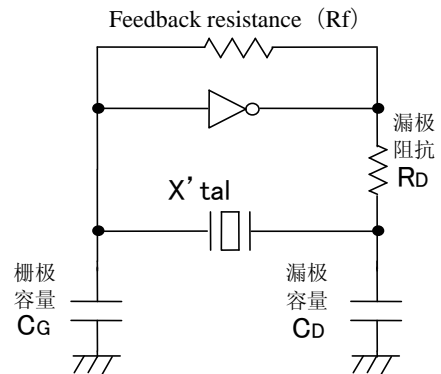


图 7 振荡电路

3-3. 因微机（MPU）的低电压化而造成的振荡故障

（1）低功耗微机（MPU）开发的变化趋势

产品末端的小型、低功耗、多功能化正在不断进展，对被广泛用于各种用途的 MPU 的要求也一样。针对这些要求，MPU 的产品开发着重于以下方面：

- 半导体芯片数的减少，单芯片化；
- 所采用的设计规则的细微化（参照图 2）；
- 低电压、低功耗化。

（2）32.768kHz 振荡电路的低耗电化

与这种开发的进程相对照，对 32.768kHz 振荡电路也产生了各种制约。特别是 32.768kHz 时钟在 MPU 内一直处于工作状态，因此被视为最需要做到低功耗的功能。

其中，做为今后的应用领域得到瞩目的传感网络以及生态产品需要在电池驱动下长时间工作，所以这种倾向更为显著。

最近，为了实现 32.768 kHz 时钟的低耗电化，各半导体制造厂商对 32.768kHz 振荡电路采用了如下所示的各种手法。图 8 为振荡电路块的构造例之一，半导体制造厂商的规格各不相同。

- 采用可变倒相放大器（电压增益可变、内部倒相放大器数可变）
- 采用可变内藏电容
- 采用减少倒相放大器 ON 时直通电流的程序

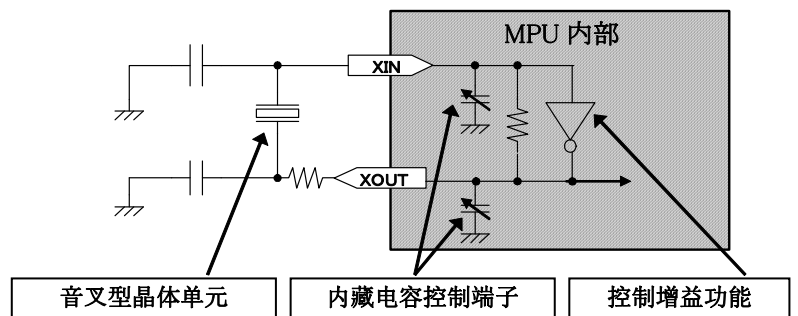


图 8 内藏 MPU 32.768kHz 振荡电路块构造

低频振荡电路新常识!

【影响】

由于上述两项变化趋势，低耗电量化正在不断进展，但负面容易受到以下的影响：

- 对噪音较弱；
- 振荡频率不准；
- 无法确保振荡裕度。

为了实现低耗电以及稳定的振荡，对半导体、基板、晶体振荡单元进行适当的评价将变得愈益重要。

【对策】

重要的是在产品设计的阶段中，使用实际采用的半导体、电路板、晶体振荡单元进行振荡电路评价试验。振荡电路评价试验可要求晶体振荡单元制造厂商进行。首先，基板设计将成为重点。设计基板时，请注意以下事项：（参照图 9）

- ① 振荡电路（振荡单元、振荡电容）应配置在振荡 IC（MPU 等）附近；
- ② 基板布线应最短且不交叉（20 mm 以内）；
- ③ 在晶体振荡单元的下部基板配置 GND；
- ④ 多层基板时，晶体振荡单元的下部内层中不配置其它信号线。

如果设计中不注意以上事项，将引起不起振、振荡不稳定、频率不准等各种故障，请注意。

Epson Toyocom 与半导体制造厂商一起推进参照活动，在本公司的网站中已登载了以下要点：

- 半导体电路的构成；
- 我方推荐的、与半导体相匹配的晶体振荡单元；
- 设计基板时的注意事项。

我们预定逐渐增加对象半导体。具体请阅览

<http://www.epsontoyocom.co.jp/english/tech/circuitdesign.html>。

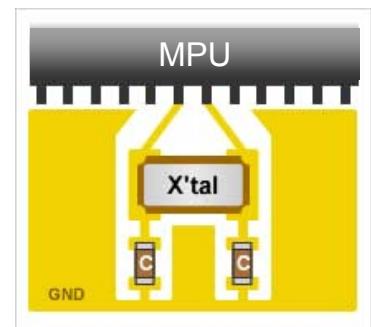


图 9 实装基板之例

低频振荡电路新常识!

3-4. 晶体振荡器

与前项“对策”的手法不同，设计中使用“晶体振荡器”也是非常有效的对策。

晶体振荡器是集晶体振荡单元和振荡电路为一体的产品，具有如下优点：

- 内藏振荡电路，所以振荡动作、频率精度、振荡波形等特性处于最佳状态即可使用；
- 不需要变更振荡电容的电路常数等，也不需要整块基板的电路评价；
- 稳定振荡与低耗能工作这两项相峙的要求，已调节匹配达到最高的平衡。

由于所具有的这些特征，能够大幅度地降低难度不断增加的低频振荡电路的设计工数以及设计风险。

而且，Epson Toyocom 既将晶体振荡单元与振荡电路汇成一体构造，又开发出了 $2.2 \times 1.4 \times 1.0$ mm 的小型规格的 SG-3050BC。尺寸小，且只需接电源就能发挥功能，能为提高实装区域的自由度做出贡献。

上述产品能够同时提供小型及优越的振荡特性。

【Epson Toyocom 的进取】

综本章所述，随着晶体振荡单元的小型化的进展，CI 值、特性不均、频率敏感性等性能随之恶化，电路设计更为困难。Epson Toyocom 使用被称为“QMEMS”的核心技术，设计并生产出可以同时实现小型及高性能的音叉型晶体振荡单元，为小型、高性能的应用开发贡献力量。

生产音叉型晶体振荡单元时，我们没有采用生产中通常使用的机械加工方式，而是采用了具有 30 年历史与实际成果的光刻加工进化发展而成的 QMEMS 技术，通过三维加工使晶体芯片的外形与电极的形成实现小型、高精度，精心设计使音叉型晶体振荡单元的特性达到最佳。

因此，能为客户提供具有以下特性的音叉型晶体振荡单元：

- 使用晶片蚀刻工艺控制芯片形状的不均（抑制 CI 值、频率精度的不均）；
- 音叉的振动臂上形成三维体槽，增大电极面积从而实现低 CI 值；
- 进行精细加工生产更小型的产品。

使用上述 QMEMS 技术，为您准备了能够尽量减少您的设计及品质等方面的风险的产品阵容。

今后，我们也将不断推进 QMEMS 技术的进化，努力开发并提供更小型、更高性能的晶体元器件。

* QMEMS 是 Epson Toyocom 的注册商标。

4. Epson Toyocom 的 kHz 频率范围整体解决方案之介绍

Epson Toyocom 做为晶体元器件的引领企业，以 kHz 领域中压倒群芳的销售成果为基础，最先开发出小型、薄型化的产品，以包括振荡单元以及振荡器的整体解决方案为客户的产品开发做贡献。

4-1. 音叉型晶体单元

(1) 音叉型晶体单元产品阵容

Epson Toyocom 的 kHz 频带音叉型晶体单元的阵容如下。从柱形到可以自动实装的 SMD 型，品种充实，可以应用在各种用途。特别是小型主力机种的 MC-146、FC-135 为世界标准规格尺寸。而且又于 2007 年 3 月将超小型，又具备高精度、低 CI 值、低敏感度的 FC-12M 推向了市场，应对越来越强烈的小型化市场需求。



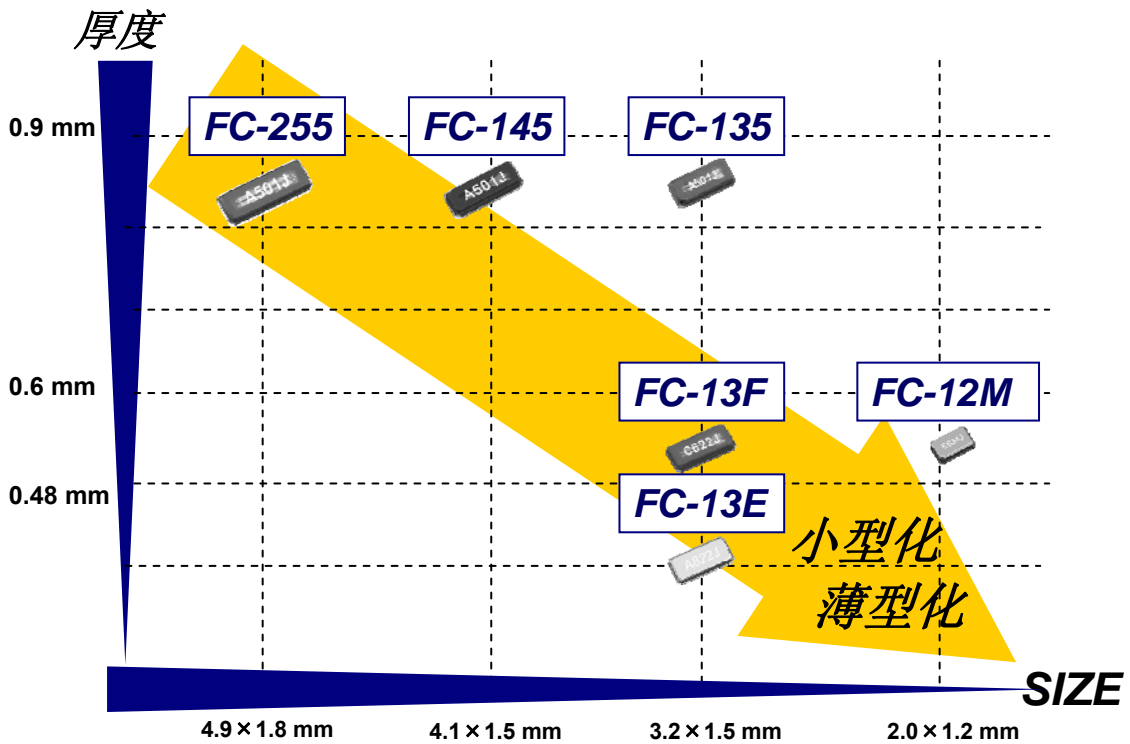
■ kHz 频带音叉型晶体单元一览

| Model | Size (mm) Max. | Frequency | | | | |
|------------|------------------|-----------|--------------|----------|-----------|-------------|
| | | 20 kHz | 32 kHz | 100 kHz | 200 kHz | 300 kHz |
| FC-12M | 2.05×1.2×0.6 t | | 32 kHz | 77.5 kHz | | |
| FC-13E | 3.2×1.5×0.48 t | | ● 32.768 kHz | | | |
| FC-13F | 3.2×1.5×0.6 t | | ● 32.768 kHz | | | |
| FC-135 | 3.2×1.5×0.9 t | | 32 kHz | 77.5 kHz | | |
| FC-145 | 4.1×1.5×0.9 t | | ● 32.768 kHz | | | |
| FC-255 | 4.9×1.8×0.9 t | | | | | |
| MC-146 | 7.0×1.5×1.4 t | | 32 kHz | 100 kHz | | |
| MC-156 | 7.1×3.3×1.5 t | | | | | |
| MC-306 | 8.0×3.8×2.54 t | 20 kHz | | | 165 kHz | |
| MC-405/406 | 10.41×4.06×3.6 t | 20 kHz | | | 165 kHz | ● 307.2 kHz |
| MC-30A | 8.0×3.8×2.54 t | 20 kHz | | | 165 kHz | |
| C-001R | Φ3.1 | | | | | |
| C-002RX | Φ2.0 | | | | | |
| C-004R | Φ1.5 | | ● 32.768 kHz | | | |
| C-005R | Φ1.2 | | | | | |
| C-2-TYPE | Φ2.0 | 20 kHz | | | 165 kHz | ● 307.2 kHz |
| C-4-TYPE | Φ1.5 | | 32 kHz | 120 kHz | ● 192 kHz | |

■小型产品规格概略

| | FC-12M | FC-135 | MC-146 |
|-------------|--|-------------------------|--|
| 额定频率 | 32.768 kHz | 32.768 kHz | 32.768 kHz |
| 频率公差 | $\pm 20 \times 10^{-6}$ $\pm 30 \times 10^{-6}$ | $\pm 20 \times 10^{-6}$ | $\pm 20 \times 10^{-6}$ $\pm 50 \times 10^{-6}$ |
| 负载电容 (CL 值) | 12.5 pF | 7 pF, 9 pF, 12.5 pF | 7 pF, 9 pF, 12.5 pF |
| 串联电阻 (CI 值) | 90 k Ω | 70 k Ω | 65 k Ω |
| 串联电容 | 6.4 fF Typ. | 3.4 fF Typ. | 1.9 fF Typ. |
| 静电容 | 1.3 pF Typ. | 1.0 pF Typ. | 0.8 pF Typ. |
| 外部尺寸规格 | 2.0×1.2×0.6t mm Max. | 3.2×1.5×0.9t mm Max. | 7.0×1.5×1.4t mm Max. |

■FC 系列小型化的变化趋势







4-2. 32.768 kHz 振荡器

(1) 32.768 kHz 晶体振荡器产品阵容

Epson Toyocom 除了为您准备了 32.768 kHz 音叉型晶体单元商品阵容以外，还将 32.768 kHz 晶体振荡器商品化，与音叉型晶体振荡单元同样可被应用于各种用途。至今为止，特别是小型的主力机种：SG-3030LC 为众多顾客的商品开发做出了贡献。

在此之上，本公司还开发出了世界最小尺寸的 32.768 kHz 晶体振荡器：**SG-3050BC**，其性能比本公司原有产品更高一筹。

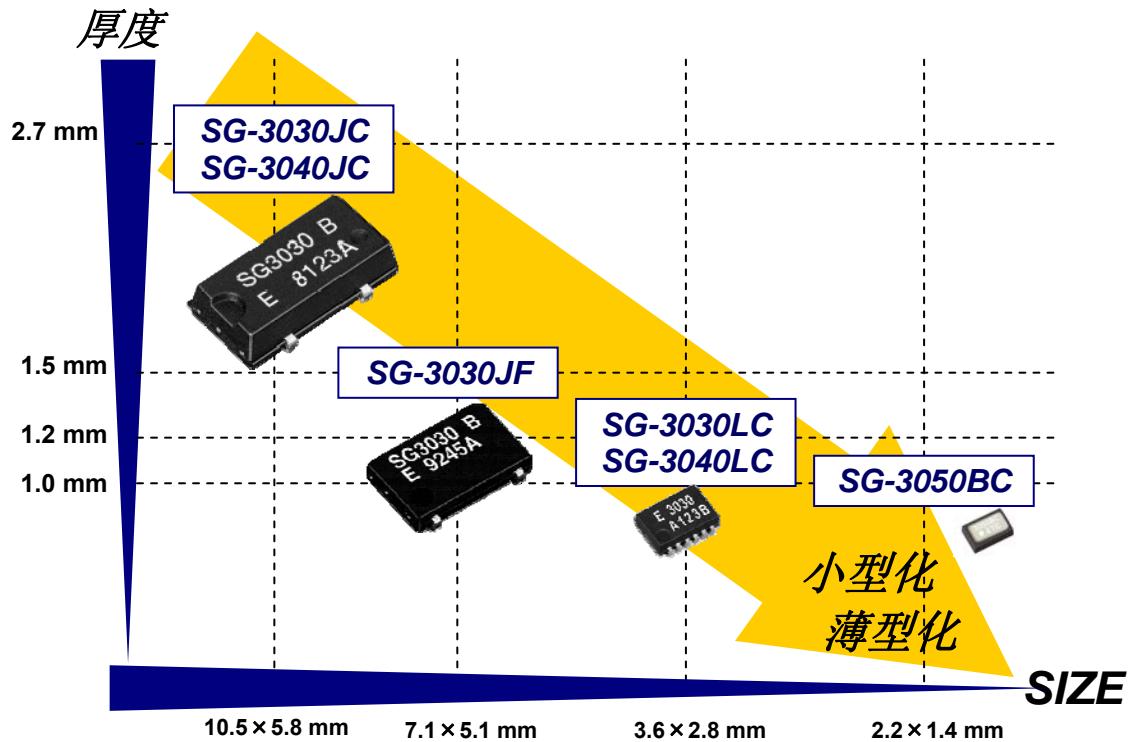
■ 32.768 kHz 晶体振荡器一览

| Model | Size (mm) | | Frequency | | | | | | |
|---------------------------------|---|-----------------------|-------------|-------|--------|---------|---------|---------|--|
| | | | 1 Hz | 1 MHz | 50 MHz | 100 MHz | 500 MHz | 800 MHz | |
| SG-3050BC Preliminary |  | 2.2×1.4×1.0 t (Max.) | ●32.768 kHz | | | | | | |
| SG-3030LC SG-3040LC |  | 3.6×2.8×1.2 t (Max.) | | | | | | | |
| SG-3030JF |  | 7.1×5.1×1.5 t (Max.) | | | | | | | |
| SG-3030JC SG-3040JC |  | 10.5×5.8×2.7 t (Max.) | | | | | | | |

■ 32.768 kHz 晶体振荡器规格概略

| | SG-3030LC | SG-3040LC | SG-3050BC New! |
|------------------|--|-----------------------------------|---------------------------------|
| 储存温度 | -55~+125 °C | | |
| 工作温度范围 | -40~+85 °C | | |
| 电源电压 (Vcc) | 1.5~5.5 V | 0.9~3.6 V | 1.2~5.5 V |
| 功耗 | 2 μA Max. (Vcc=3.3 V , 无负荷) | 3.1 μA Max. (Vcc=3.3 V , 无负荷) | 2 μA Max. (Vcc=3.3 V , 无负荷) |
| 频率精度 (Ta=+25 °C) | 5+23 x 10 ⁻⁶ | | 5+5 x 10 ⁻⁶ |
| 老化 (Ta=+25 °C) | +5 x 10 ⁻⁶ /year Vcc=3.3 V | | |
| 占空比 | 45~55 % | | |
| 上升/下降时间 | 200 ns Max. | | |

■ 32.768 kHz 晶体振荡器小型化的变化趋势



【关于 Epson Toyocom】

Epson Toyocom 公司是在 2005 年 10 月由精工爱普生株式会社的水晶事业与东洋通信机株式会社的事业合并成立的公司。

对于以水晶为基础的“定时元器件”、“传感元器件”及“光学元器件”，以将这三种元器件各自展开的“横向展开”以及将三种元器件组合的“垂直展开”为概念的“3D 战略”，在全球范围内，从手机终端的民用领域到通讯基干、车载等产业领域，为广大客户提供商品，立志成为水晶元器件行业的引领公司。

本公司的“定时元器件”做为具有高精度、高稳定性的水晶石英产品，被用于做为各种仪器设备的基准信号源。kHz 频带的音叉振动；约 100MHz 以下为利用厚度振动的 AT 型晶体；几百 MHz 频带中有应用了 AT 振动技术的高频基波模式（High Frequency Fundamental; HFF）以及表面声波（Surface Acoustic Wave; SAW），至今为顾客提供 kHz 至 2.5GHz 频带的各种商品。

Epson Toyocom 网站：<http://www.epsontoyocom.co.jp/cn/>

- 本材料如有变更，恕不另行通知。量产设计时请确认最新信息。
- 本材料中的书面信息、应用电路、编程、使用等内容仅供参考。Epson Toyocom 公司对第三方专利或版权的侵权行为不负有任何责任。本材料未对任何专利或知识产权的许可权进行授权。
- 本材料中记载的品牌名称或产品名称是其所有人的商标或注册商标。