

MHz 帯水晶振動子 薄型 SMD

TSX-4025 / TSX-5032

- 周波数範囲 : 12 MHz ~ 32 MHz / 10 MHz ~ 32 MHz
- 厚さ : 0.7 mm Max.(TSX-4025)
0.8 mm Max.(TSX-5032)
- オーバートーン次数 : 基本波
- 推奨用途 : 携帯電話、Bluetooth、W-LAN
: その他 IMS バンド使用機器、各種クロック源



寸大

TSX-4025

TSX-5032

仕様 (特性)

項目	記号	仕様		条件
		TSX-4025	TSX-5032	
公称周波数範囲	f	12.000 MHz ~ 32.000 MHz	10.000 MHz ~ 32.000 MHz	基本波
保存温度範囲	T_stg	-40 °C ~ +85 °C		単品での保存
動作温度範囲	T_use	-20 °C ~ +75 °C		
励振レベル	DL	100 μW Max.		
周波数許容偏差 (標準)	f_tol	±10 × 10 ⁻⁶		+25 °C 標準以外はお問い合わせください。
周波数温度特性 (標準)	f_tem	±10 × 10 ⁻⁶		-20 °C ~ +75 °C 標準以外はお問い合わせください。
負荷容量	CL	9 pF ~ (標準 9 pF, 12 pF, 16 pF,)		ご指定ください。
直列抵抗	R ₁	下表による		-20 °C ~ +75 °C
周波数経年変化	f_age	±1 × 10 ⁻⁶ / year Max.		+25 °C、初年度

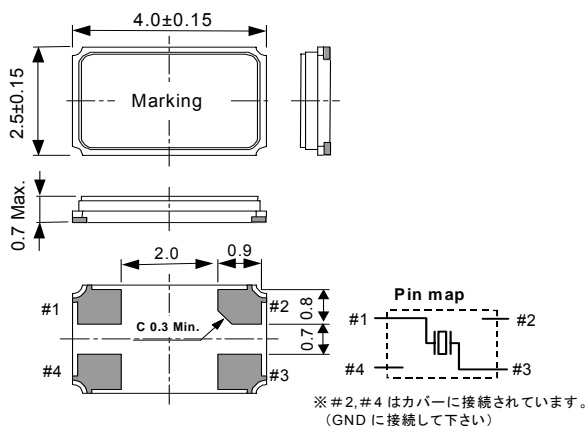
直列抵抗 (R₁)

周波数	TSX-4025	TSX-5032
10.0 MHz f < 12.0 MHz	—	60 Ω Max.
12.0 MHz f < 13.0 MHz	60 Ω Max.	40 Ω Max.
13.0 MHz f < 17.0 MHz	40 Ω Max.	
17.0 MHz f 32.0 MHz		

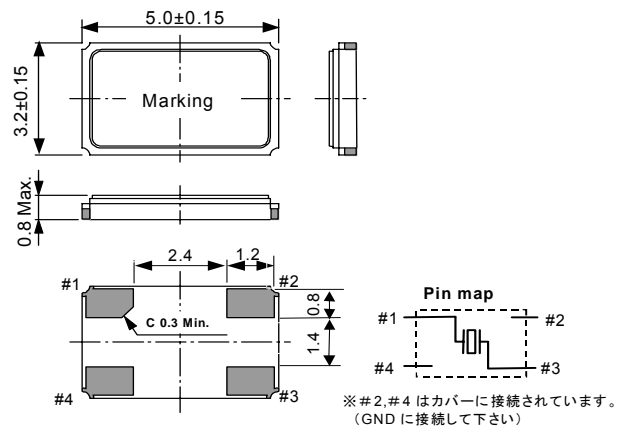
外形寸法図

(単位:mm)

● TSX-4025



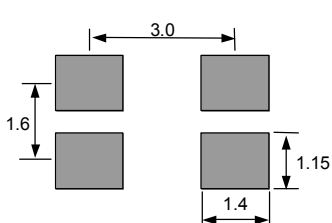
● TSX-5032



フットプリント (推奨)

(単位:mm)

● TSX-4025



● TSX-5032

