

製品データ

UM - シリーズ(メタルジャケットタイプ)

用途・特長

- ・基準発振, 2nd Local, CH用
- ・チップマウンター対応可能
- ・IRリフロー可能

仕様

型名	UM-1S/MJ	UM-5S/MJ	UM-4S/MJ
対応周波数範囲	10 ~ 200 MHz	12.8 ~ 200 MHz	
振動モード	基本波 3rd, 5th, 7th		
周波数偏差	±10 ppm (at 25 °C ±2 °C)		
負荷容量 (CL)	Series, 20 pF, 30 pF, 等		
周波数温度特性	図表 (2) 参照		
等価直列抵抗値 (Rr)	基本波: 50 Ω 以下、3rd: 60 Ω 以下、5th: 90 Ω 以下、7th: (120) Ω 以下		
励振レベル	100 μW 以下		
経年変化	±1 ppm/年		

SMX - シリーズ

用途・特長

- ・マイコンクロック用等
- ・超小型ロープロファイル
- ・高信頼性LCCパッケージ
- ・自動搭載, IRリフロー可能

仕様

型名	SMX-NN
対応周波数範囲	14 ~ 60 MHz
振動モード	基本波 (14 ~ 40 MHz) , 3rd (40+ ~ 60 MHz)
周波数偏差	±50 ppm (at 25°C ±2°C)
負荷容量 (CL)	基本波: 12 pF, 3rd: 10 pF or series
周波数温度特性	±100 ppm (周波数偏差を含む)
動作温度範囲	0 ~ +70°C
保存温度範囲	-55 ~ +125°C
等価直列抵抗値 (Rr)	基本波: 50 Ω 以下、3rd: 100 Ω 以下
並列容量 (Co)	5 pF 以下
励振レベル	0.5±0.1 mW

製品データ

SMD・Cシリーズ

用途・特長

- ・マイコンクロック用等
- ・自動搭載，IRリフロー可能

仕様

型名	HC-49/U-SMD・C
対応周波数範囲	3.5 ~ 60 MHz
振動モード	基本波 (3.5 ~ 36 MHz), 3rd (36+ ~ 60 MHz)
周波数偏差	±50 ppm (at 25°C ±2°C)
負荷容量 (CL)	16 pF
周波数温度特性	±100 ppm (周波数偏差を含む)
動作温度範囲	0 ~ +70°C
等価直列抵抗値 (Rr)	3.5 ~ 4 MHz: 180 Ω 以下 4 ~ 5 MHz: 150 Ω 以下 5+ ~ 10 MHz: 80 Ω 以下 10 ~ 32 MHz (基本波): 50 Ω 以下 3rd: 100 Ω 以下
並列容量 (Co)	5 pF 以下
励振レベル	0.5±0.1 mW

UM - シリーズ

用途・特長

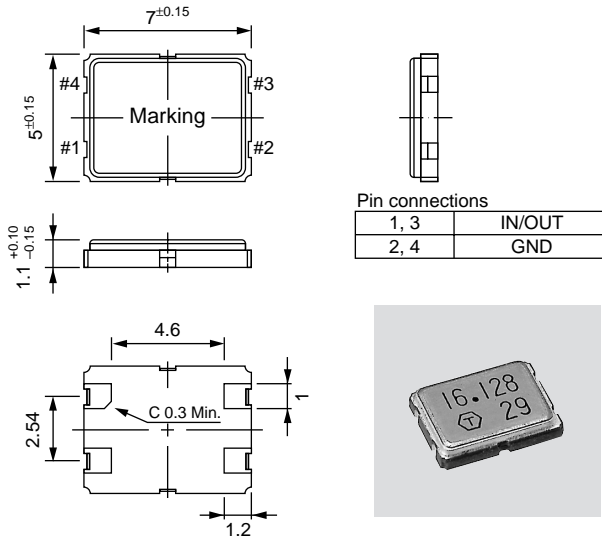
- ・基準発振, 2nd Local, CH用等
- ・小型パッケージ
- ・均一な周波数可変幅
- ・リードフォーミング対応可能

仕様

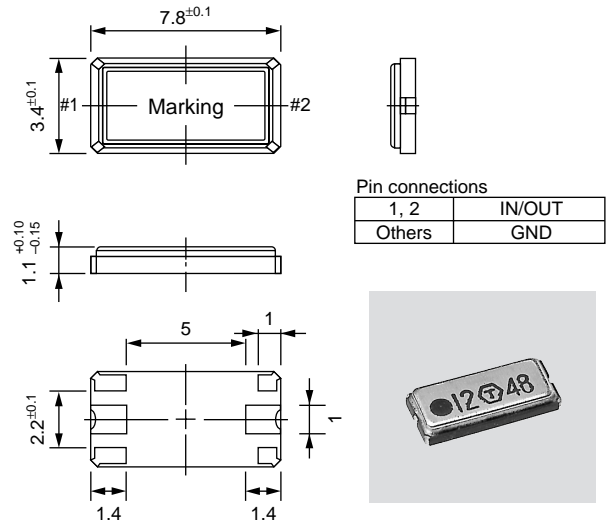
型名	UM-1, UM-1S	UM-5, UM-5S	UM-4, UM-4S
対応周波数範囲	10 ~ 200 MHz	12.8 ~ 200 MHz	
振動モード	基本波, 3rd, 5th, 7th		
周波数偏差	±10 ppm (at 25 °C ±2 °C)		
負荷容量 (CL)	Series, 20 pF, 30 pF等		
周波数温度特性	図表 (2) 参照		
等価直列抵抗値 (Rr)	基本波: 50 Ω 以下, 3rd: 60 Ω 以下, 5th: 90 Ω 以下, 7rd: (120 Ω) 以下		
励振レベル	100 μW 以下		
経年変化	±1 ppm/年		

パッケージ外形寸法図〔単位：mm〕

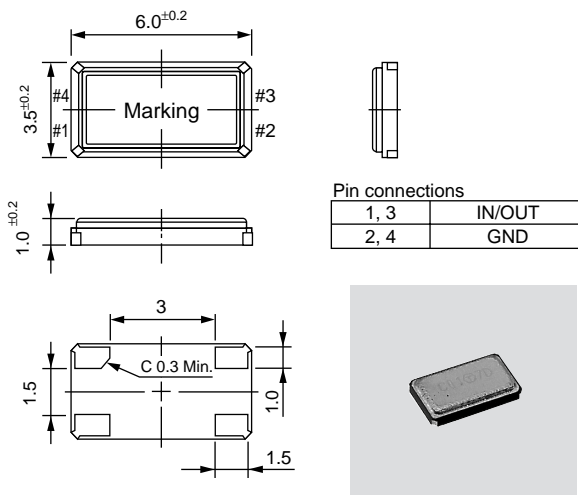
TSX - 1A



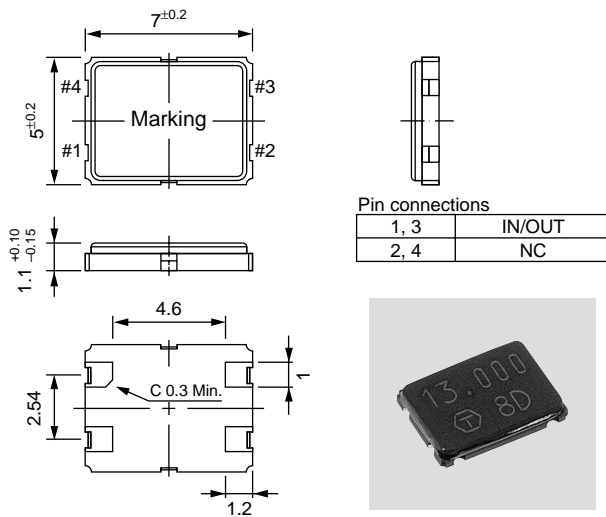
TSX - 2



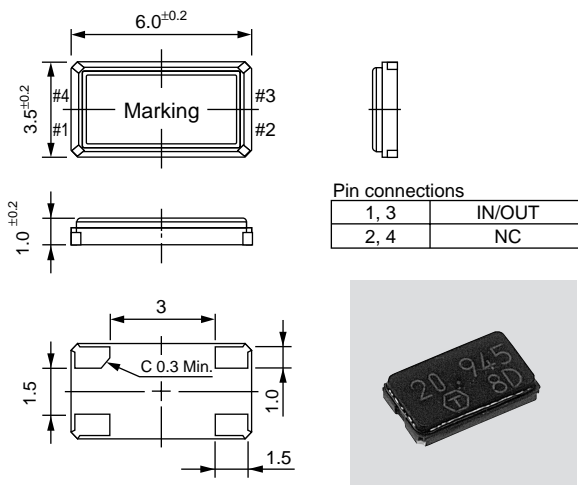
TSX - 5



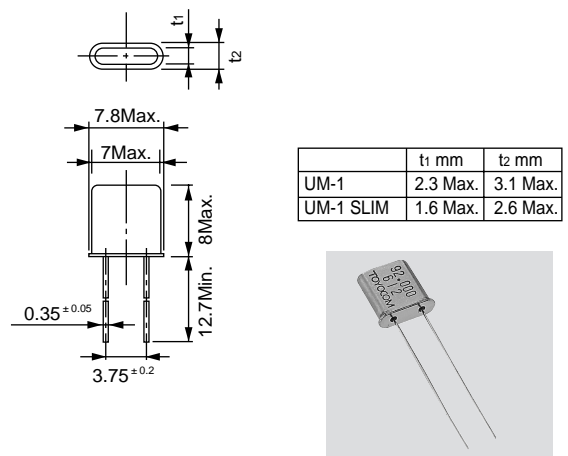
TGX - A1



TGX - A5

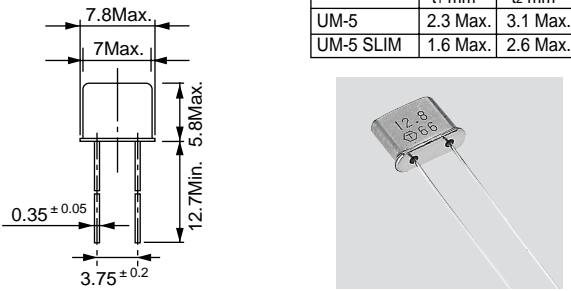
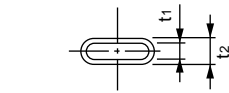


UM-1, - 1SLIM

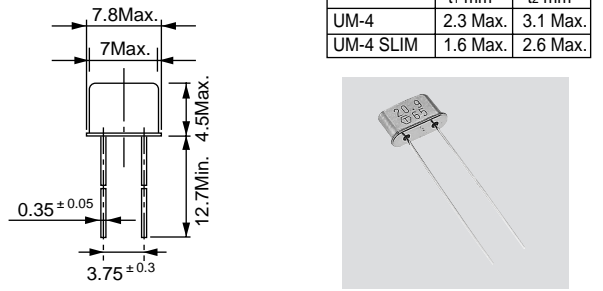
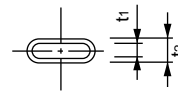


パッケージ外形寸法図〔単位：mm〕

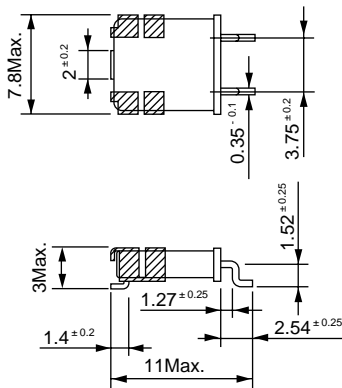
UM-5, - 5SLIM



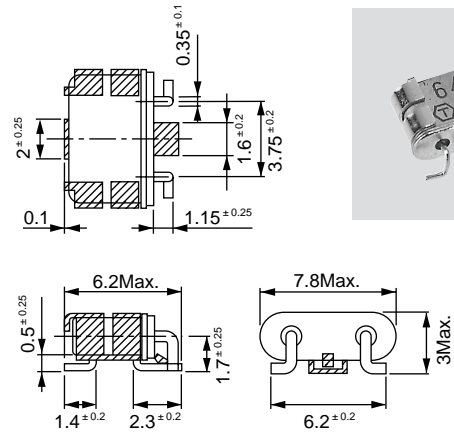
UM-4, - 4SLIM



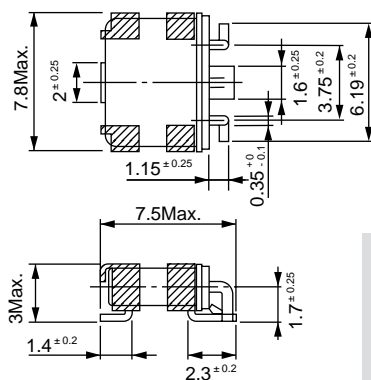
UM-1S/MJ



UM-4S/MJ



UM-5S/MJ



SMX-NN

