

製品データ

TSX - シリーズ

特長

- ・超小型ロープロファイル
- ・すぐれた耐衝撃特性 (10000G以上)
- ・高信頼性LCCパッケージ
- ・自動搭載、IRリフロー可能
- ・シーム溶接

仕様

| 品名 | TSX-1A | TSX-5 | TSX-8A | TSX-10 |
|----------------|--|---------------|---------|------------------------|
| 対応周波数範囲 | 10.368 ~ 150 MHz | 12.6 ~ 30 MHz | | 13 MHz, 16 MHz, 26 MHz |
| 振動モード | 基本波, 3rd, 5th | 基本波 | | |
| 周波数偏差 | ±10 ppm (at +25 °C ±2 °C) | | | |
| 負荷容量 (CL) | Series, 20 pF, 30 pF 等 | | | |
| 周波数温度特性 | 図表 (1) 参照 | | | |
| 等価直列抵抗値 (Rr) | 基本波: 40 Ω 以下, 3rd: 50 Ω 以下, 5th: 80 Ω 以下 | | 80 Ω 以下 | |
| 励振レベル | 100 μW 以下 | | | |
| 経年変化 | ±1.0 ppm以内/年 | | | |

TGX - シリーズ

特長

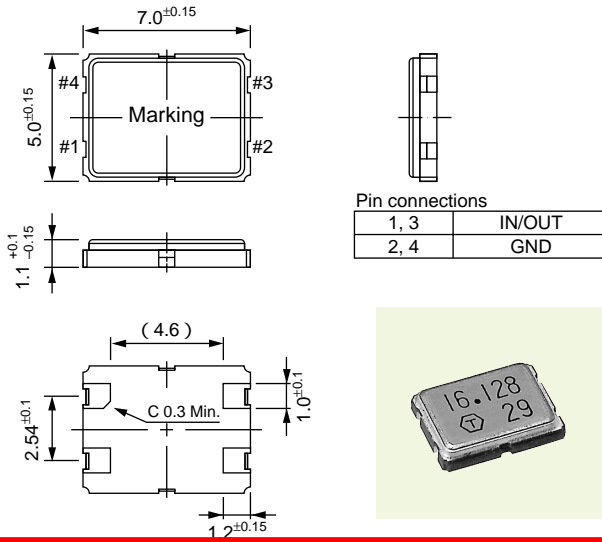
- ・超小型ロープロファイル
- ・すぐれた耐衝撃特性 (10000G以上)
- ・高信頼性LCCパッケージ
- ・自動搭載、IRリフロー可能
- ・ガラス封止

仕様

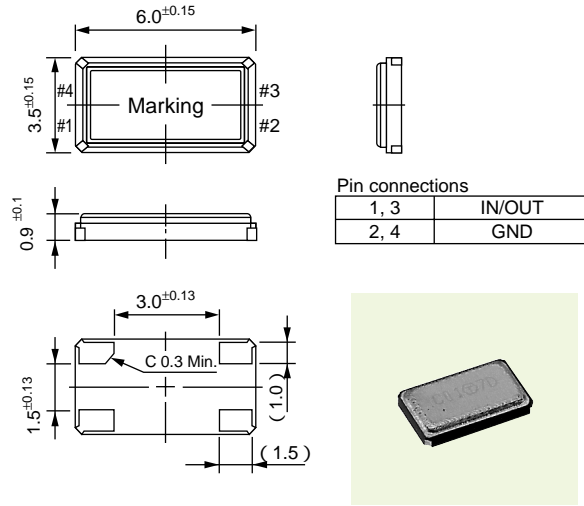
| 品名 | TGX-A1 | TGX-A5 |
|----------------|------------------------------|---------------------------|
| 対応周波数範囲 | 10.368 ~ 30 MHz, 40 ~ 60 MHz | 10.368 MHz, 12.6 ~ 30 MHz |
| 振動モード | 基本波, 3rd | 基本波 |
| 周波数偏差 | ±10 ppm (at +25 °C ±2 °C) | |
| 負荷容量 (CL) | Series, 20 pF, 30 pF 等 | |
| 周波数温度特性 | 図表 (1) 参照 | |
| 等価直列抵抗値 (Rr) | 基本波: 40 Ω 以下, 3rd: 80 Ω 以下 | |
| 励振レベル | 100 μW 以下 | |
| 経年変化 | ±1.0 ppm以内/年 | |

パッケージ外形寸法図 [単位 : mm]

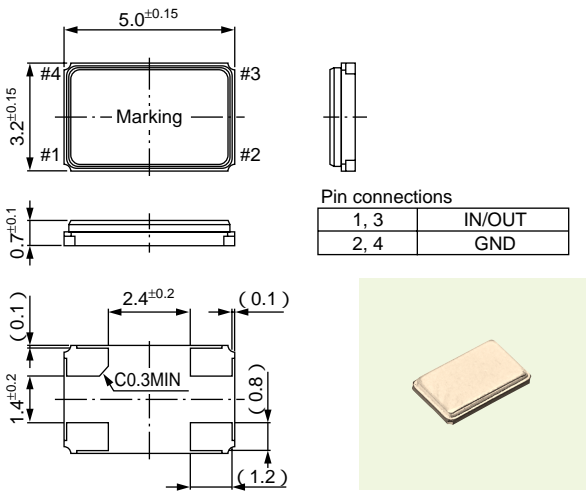
TSX - 1A



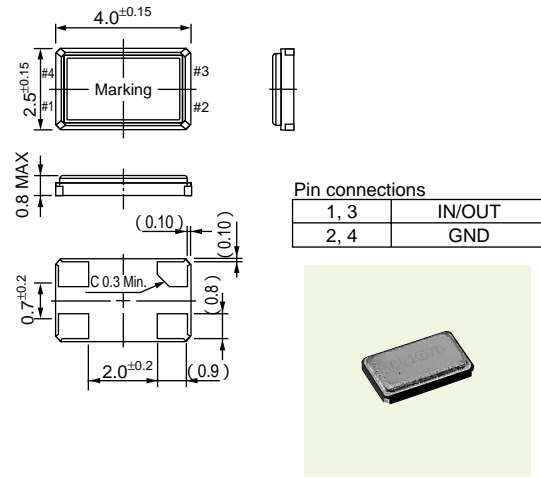
TSX - 5



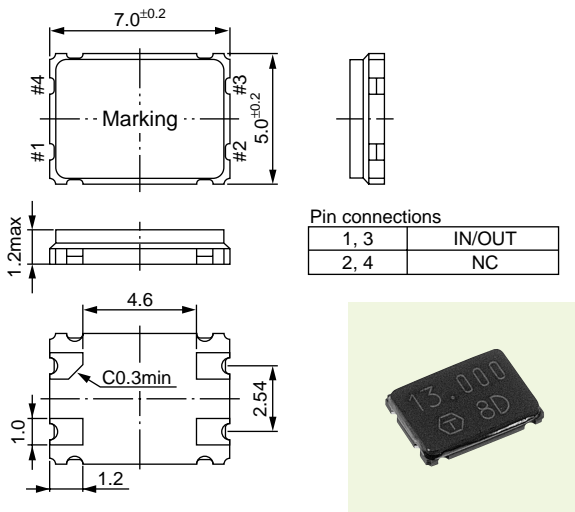
TSX - 8A



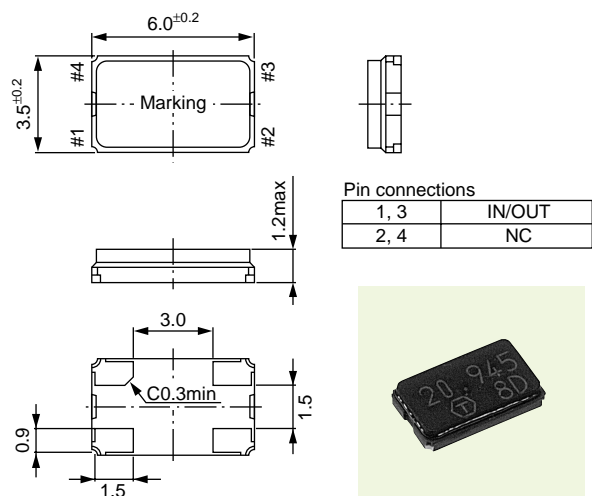
TSX - 10



TGX - A1

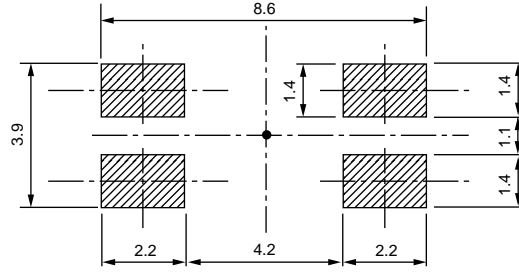


TGX - A5

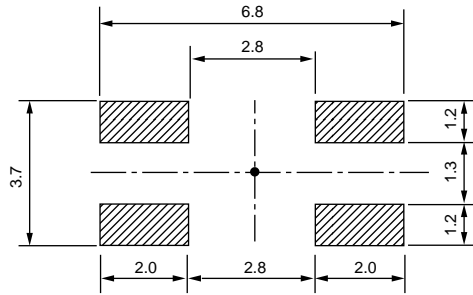


参考フィットパターン〔単位：mm〕

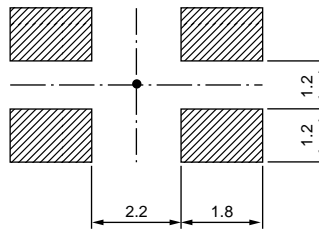
TSX - 1A, TGX - A1



TSX - 5, TGX - A5



TSX - 8A



TSX - 10

